

バイク用ドライブレコーダー



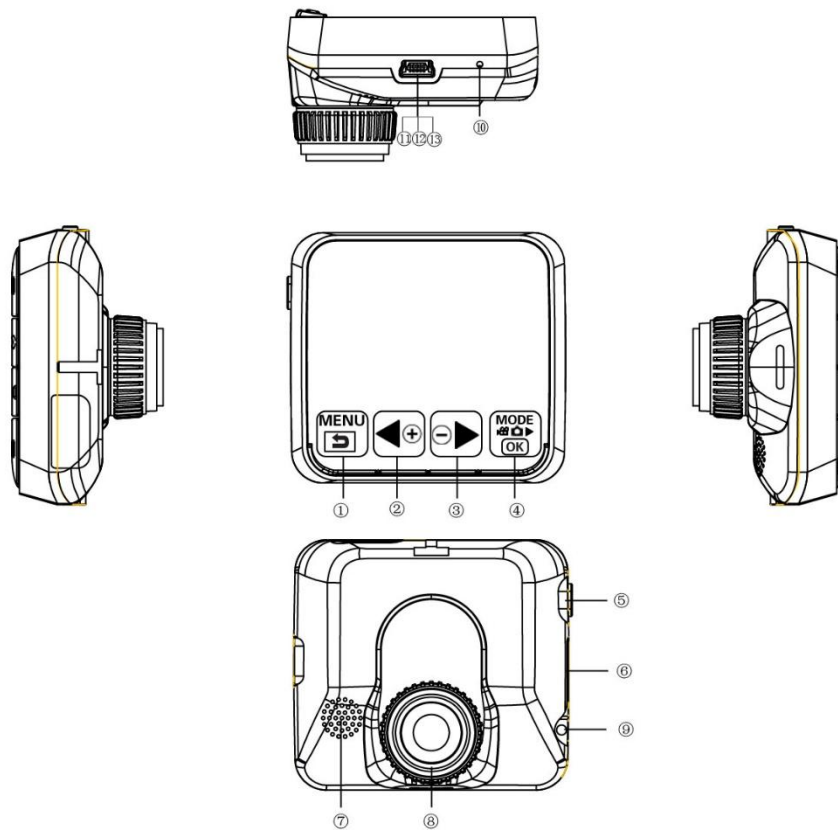
マニュアル

モデル名 : C6

本製品をご購入頂き、誠に有難うございます。

本製品には 2 つの HD カメラを接続することができ、電源をオンにするだけで録画できます。オートバイや車に使用することができます。

各部位



①. メニュー	②. 選択ボタン(上へ)
③. 選択ボタン(次へ)	④. 表示モード/REC/OK
⑤. 電源ボタン	⑥. TF カードスロット
⑦. スピーカー	⑧. LED
⑨. DC 5V	⑩. リセット
⑪. カメラ 1	⑫. カメラ 2
⑬. GPS	

操作について

ビデオ録画モード

録画モードで、「Menu(メニュー)」を長押しし、設置画面に入ります。

「UP/Down」を押してパラメーターを選択し、「OK」を押してから「Menu(メニュー)」を押して設置画面から離れます。

1. ビデオ解像度

D1 720*480

2. 時間設置

Off 日付と時間が表示しません
Date Only 日付が表示します。
Date and Time 日付と時間が表示します。

3. REC 音声

Off 録画中音声がありません。
On 録画中音声があります。

4. G-センサー

G-センサーの敏感レベル(Off/ high/Medium/Low)を設置します。

衝撃を検知した時にファイルを自動的にロックし、上書きからファイルを守ります。緊急ファイル名は「EVE.XXXXX」です。メモリーカードの容量がいっぱいになると、最も古い動画ファイルから上書きされます。一般ファイル名は「REC.XXXXX」です。

5. 停車監視モード

On このモードをオンにします。

Off このモードをオフにします。

6. 輝度

カメラ 1/2 の輝度を設置します。

設置モード

他の画面で「Menu(メニュー)」ボタンを二回長押しせば設置画面に入ることができます。

「UP/Down」を押してパラメーターを選択し、「OK」を押してから「Menu(メニュー)」を押して設置画面から離れます。

1. Format / フォーマット

「TF カードのフォーマットを実行」を選択し、メモリーカードをフォーマットします。(録画できないときはフォーマットしてみてください)

2. Screensaver / スクリーンセーバー

スクリーンセーバー上で、いずれかのボタンを押せば画面から立ち去ります。

- | | |
|-------|--------------------------|
| Off | カメラ LCD 画面表示します |
| 1 Min | 操作なしで1分間後スクリーンセーバーに入ります。 |
| 3 Min | 操作なしで3分間後スクリーンセーバーに入ります。 |
| 5 Min | 操作なしで5分間後スクリーンセーバーに入ります。 |

3. Beep / アラーム

- | | |
|-----|--------------|
| On | この機能をオンにします。 |
| Off | この機能をオフにします。 |

4. Language / 言語

日本語/英語/ フランス語/ ドイツ語/イタリア語/スペイン語/ポルトガル語 / 繁体字中国語/ 簡体字中国語/ ロシア語/ トルコ語/韓国語などに対応

5. Auto off

- | | |
|-------|---------------------------|
| Off | カメラ画面がそのまま表示しつづきます。 |
| 1 Min | 操作なしで1分間後自動的に表示画面をオフにします。 |
| 3 Min | 操作なしで3分間後自動的に表示画面をオフにします。 |
| 5 Min | 操作なしで5分間後自動的に表示画面をオフにします。 |

6. Sys. Reset / 出荷設定にリセット

全ての設定を出荷時の状態に戻ります。

7. ライト周波数

50HZ/60HZ

8. 日付入力

- 1)「Up/Down」ボタンを押して、数字を設置します。
- 2)「Mode」ボタンを押して次の設置に行きます。
- 3)「REC」ボタンを押して設置から離れます。

9. Time Zone (タイム・ゾーン)

キャンセル

設置 GPS 時間帯を設置します。

10. Version / バージョン)

ソフトウェアのバージョン情報を見ます。

Playback Mode / 再生モード

「Mode」ボタンを押して再生モードに入ります。(「OK」ボタンを押してビデオファイルを再生します。)

1. 「UP/Down」ボタンを押して、前/次のファイルを選択します。
2. 「OK」を押して放送/停止します。

1. Delete / 削除

- | | |
|--------|-------------------|
| Single | 1つのファイルを削除します。 |
| All | すべてのファイルを削除します。 |
| Select | 複数のファイルを選択し削除します。 |

2. Protect / 保護

ファイルを上書きされないように保護します。

Single 1つのファイルを保護します。

All すべてのファイルを保護します。

Select 複数のファイルを選択し保護します。

3. Thumbnail /Execute (実行)

4. File List /Execute (実行)

5. Volume (音量)

音量レベル 1~8 を設置します。

GPS 機能

GPS モジュールを GPS スロットに接続し、GPS 信号を見つけたら録画し始めます。

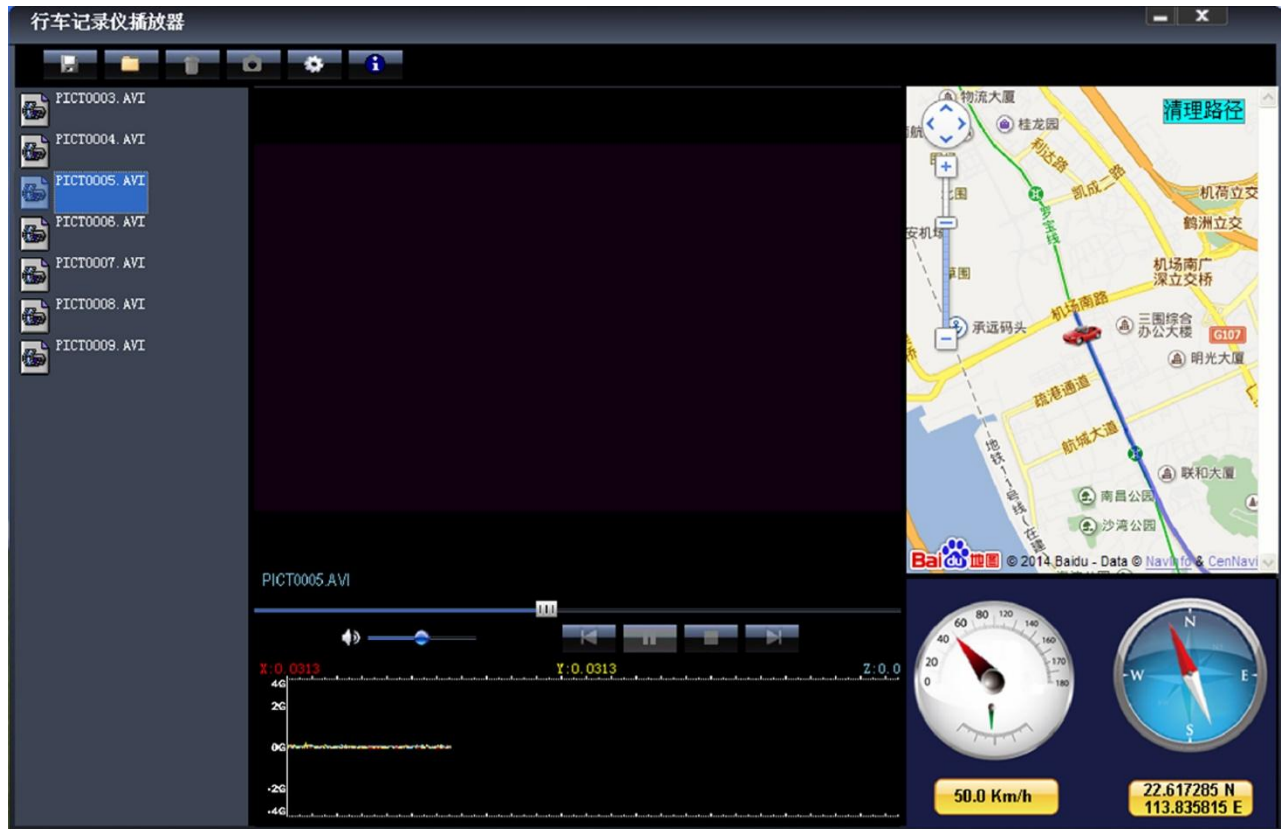
LCD 画面に「GPS」が表示し日付/時間を自動的に更新します。

GPS ファイルを再生

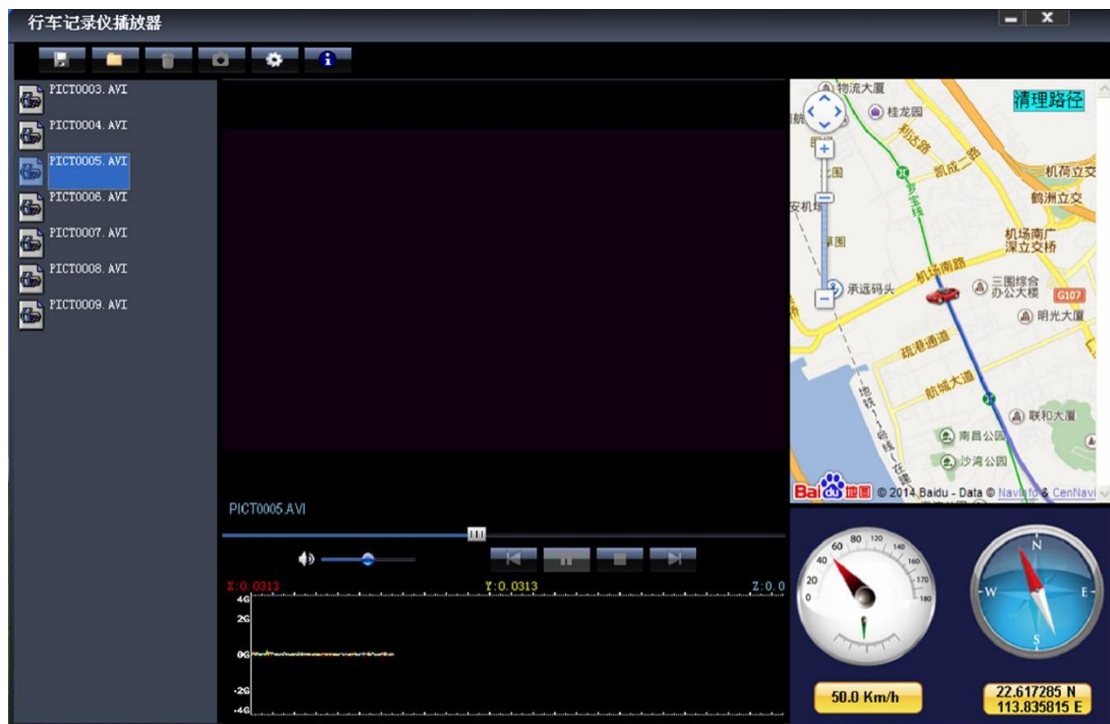
GPS Player (Drplayer)を開く



アイコンをクリックします。



ボタンをクリックし、GPS ファイルを選択し、「Play(放送)」ボタンをクリックし、下図のように放送します。



カメラの変更

- 1) カメラ 1 / 2 変更 他のモードで「Down」ボタンを押してカメラ 1 をカメラ 2 に変えます。
- 2) カメラ 2 / 1 変更 他のモードで「UP」ボタンを押してカメラ 2 をカメラ 1 に変えます。

Loop Recording / ループ録画

衝撃を検知した時にファイルを自動的にロックし、上書きからファイルを守ります。ファイル名は「EVE.XXXXX」です。メモリーカードの容量がいっぱいになると、最も古い動画ファイルから上書きされます。一般ファイル名は「REC.XXXXX」です。

Flashlight function / 懐中電灯

カメラがオフになった場合または他のモードで電源ボタンを短く押して電灯をつけられます。もう一度押して閉じます。

Parking Mode / 駐車監視モード

本体が自動オフになった場合、3分間後駐車監視モードに切り替えます。ビデオファイルは 1FPS です。

ご注意:

- 1) お客様の必要に応じて、この機能はオプションです。
- 2) 不適当な操作で本体に損傷を与えることを防ぐには、プロの人を求めて取り付けてください。

Data backup / データのバックアップ

メモリーカードを取り出して、カードリーダーに入り、PCに接続し、ファイルをpcに複写することができます。

メモリーカードの取付:

1. メモリーカードをTFカードスロットに挿入します。正しい方向に従ってください。
2. TFカードを少し押せばスロットから取り出せます。

ご注意:

1. 本体とカードを損傷しないために、メモリーカードを正しい方向に従って挿入することをご確認ください。
2. メモリーカードは本体と交換性がない場合、再び挿入してみてください。それとも、他のメモリーカードを変更してください。
3. 高速度メモリーカード(CLASS⑩アイコン付)をご利用ください。

仕様一覧

LCD 画面	2.0 TFT
カメラレンズ	120 広角A+ level 高解像度レンズ
言語	日本語/英語/フランス語/ ドイツ語/イタリア語/スペイン語/ポルトガル語 / 繁体字中国語/簡体字中国語/ロシア語/トルコ語/韓国語
ビデオフォーマット	AVI (MJPG)
ビデオ解像度	720*480 *2
メモリーカード	32GBまでのメモリーカードに対応
マイク	内蔵
周波数	50Hz/60Hz
バッテリー	内蔵
G-SENSOR	サポート
GPS	サポート
システム	Windows 2000/XP/Vista/windows 7

ご注意:

1. カメラソフトウェアの更新は予告なし変更します。予めご了承ください。
2. もし、不適切な操作で本体が固まった場合、リセットボタンを押して工場出荷時の状態に戻り、カメラがノーマル状態になります。